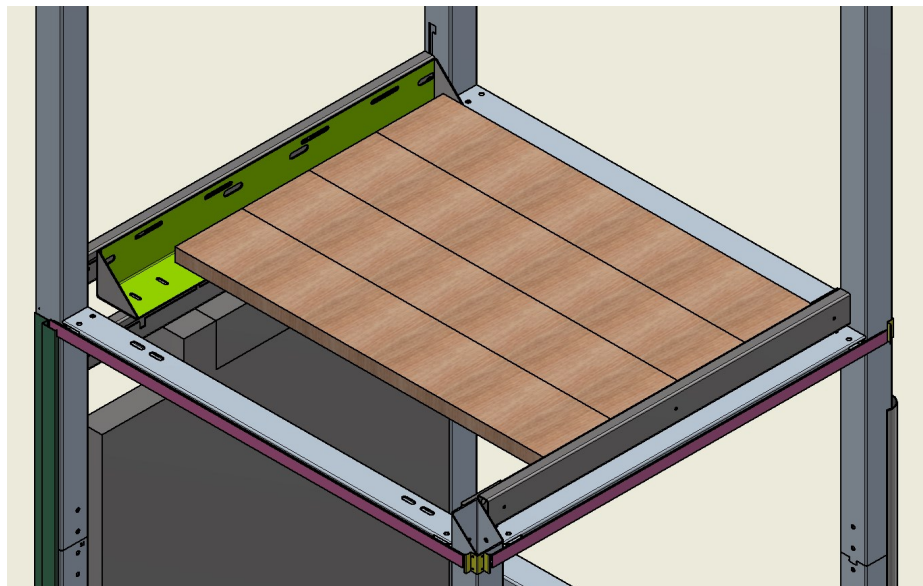
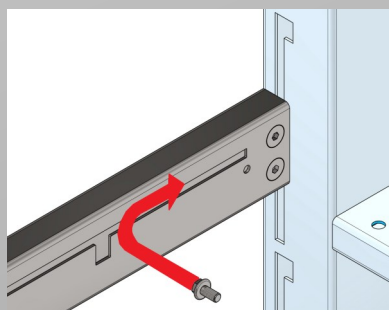


PONTEGGIO CANTIERE

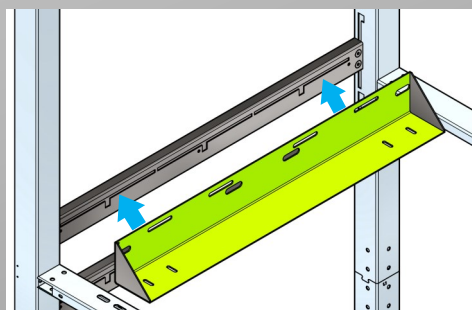
Seguire le indicazioni per montare correttamente il ponteggio sulla struttura.



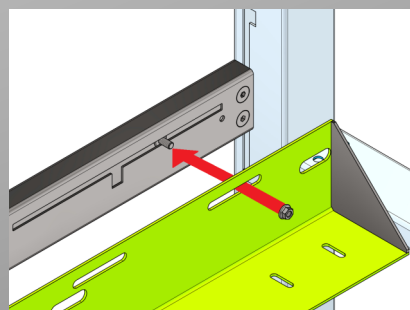
Sequenza di montaggio della staffa ponte sul lato porta.



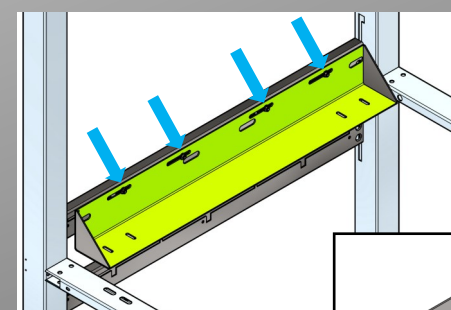
1 Inserire il bullone M10 flangiato sulle asole della traversa scivolante



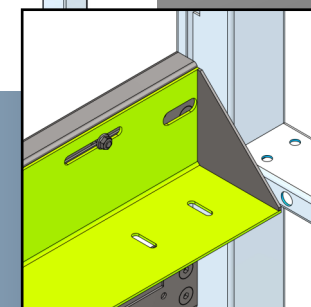
2 Fissare la staffa sulla traversa porta inferiore



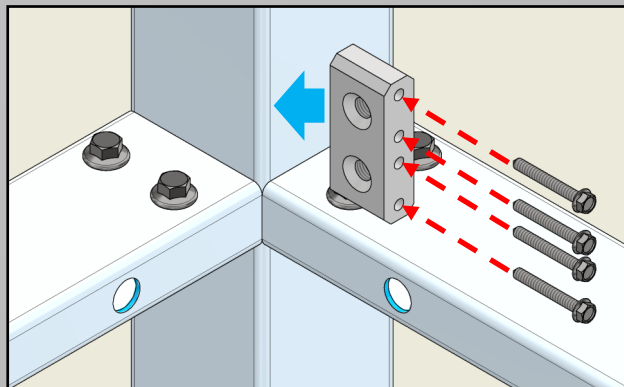
3 Chiudere con il dado M10 flangiato.



4 Per bloccare la staffa, usare le asole superiori..

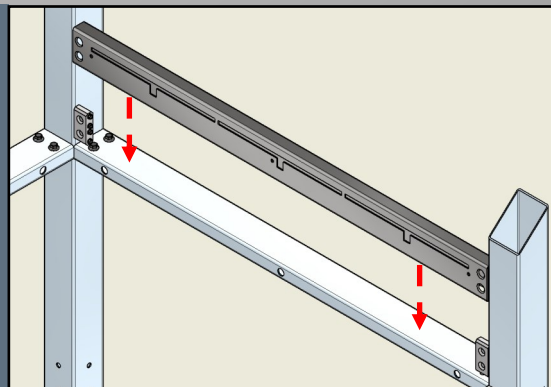


Sequenza di montaggio della staffa sul lato opposto alla porta.



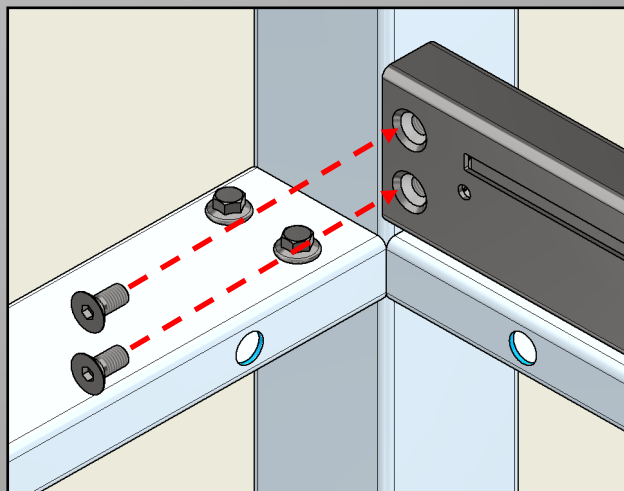
1

Posizionare il blocchetto della traversa tramite bulloni auto-foranti in posizione parallela alla traversa sotto porta



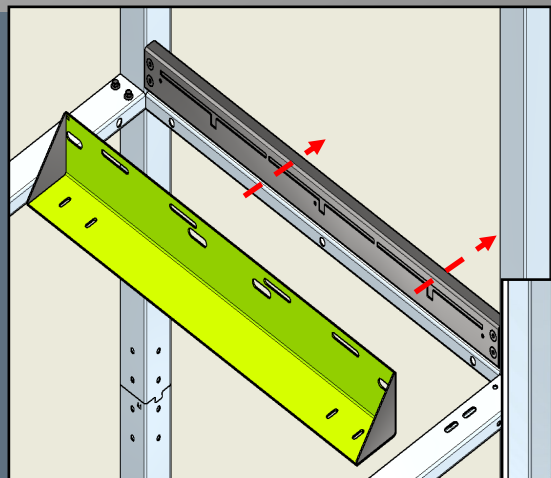
2

Inserire traversa porta su blocchetti.



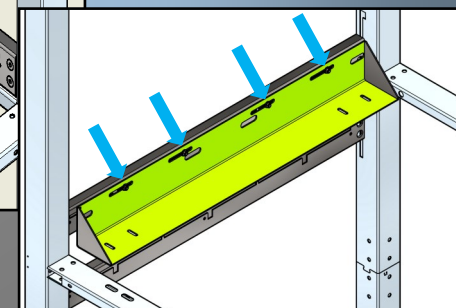
3

Fissare la traversa tramite bulloni svasati M12

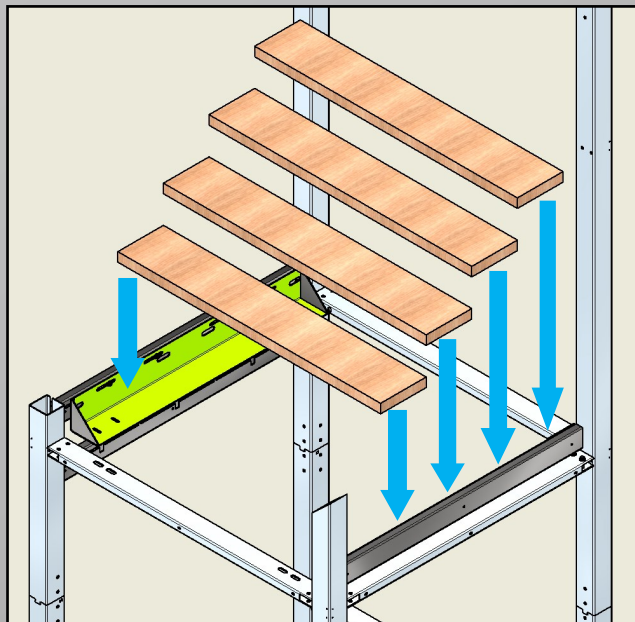


4

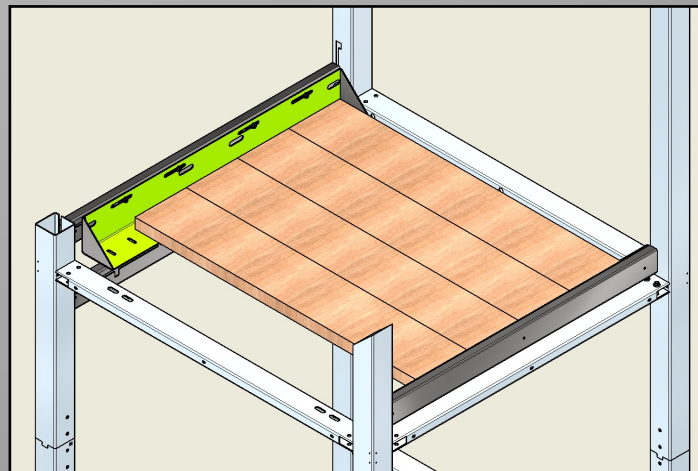
Ripetere l'operazione di fissaggio sul lato opposto



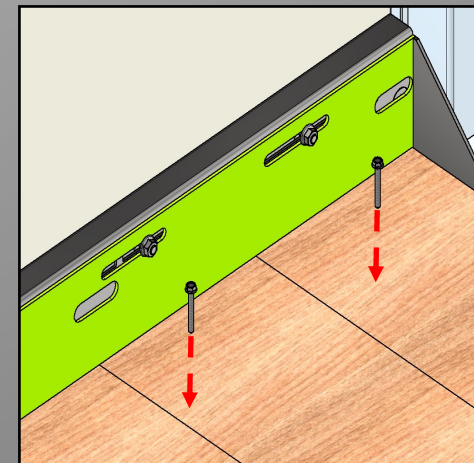
Sequenza di montaggio del tavolato per formare il ponte di montaggio



1 Posizionare le tavole sopra le staffe.



2 Numero di tavole a seconda della necessità



3 Fissare le tavole tramite viti auto-perforanti