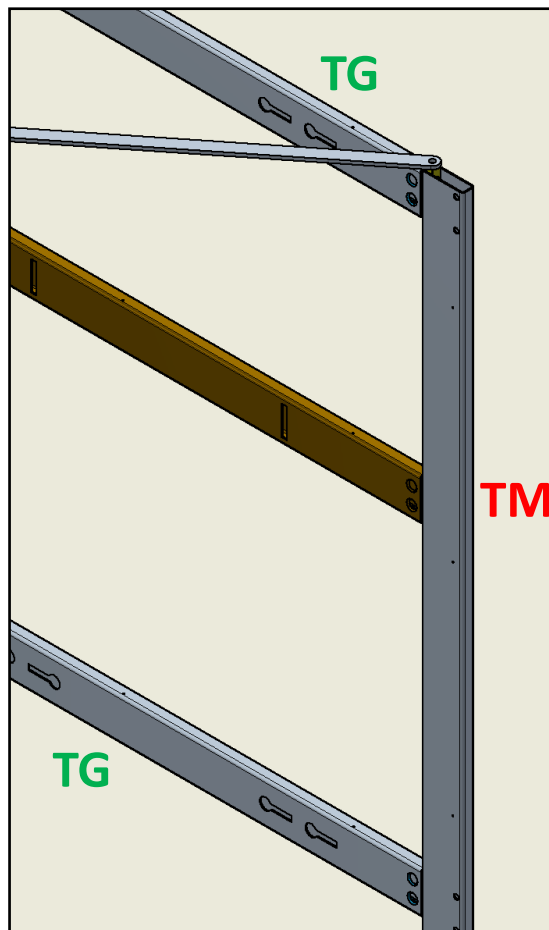


# TRAVERSE GUIDA E TRAVERSA MOTORE



Normale orientamento delle traverse sulla testata

